

VSR Merkblatt über den Einfluss der Windgeschwindigkeiten auf Sonnen- und Wetterschutz-Systeme

Windeinflüsse

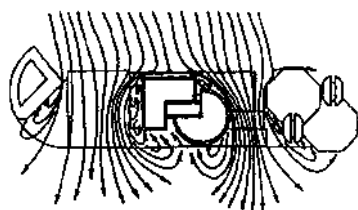
Sonnen- und Wetterschutz-Systeme erfüllen sehr vielfältige Wünsche und Anforderungen. Da sie Tag für Tag der Sonne, dem Wetter und anderen Umwelteinflüssen ausgesetzt sind, werden sie aus speziell wetterfesten Materialien hergestellt. Bei richtiger Anordnung zwischen Leibungen unmittelbar vor dem Fenster und unter Beachtung der empfohlenen Maximalmasse können die Systeme ihre Funktionen auch bei Windeinfluss garantieren.

Das vorliegende Merkblatt zeigt die Zusammenhänge auf und gibt Hinweise auf die Einsatzmöglichkeiten der verschiedenen Produkte (siehe Tabellen 4 - 7).

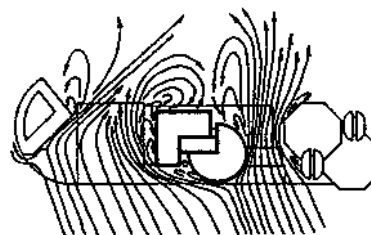
Gebäudeströmungen

Die Strömungsverhältnisse am Gebäude sind äusserst komplex und sowohl von der Geometrie des Gebäudes als auch von der Beschaffenheit der weiteren Umgebung abhängig.

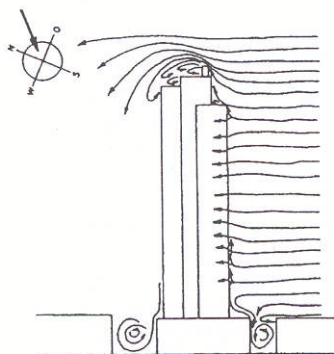
Beispiele:



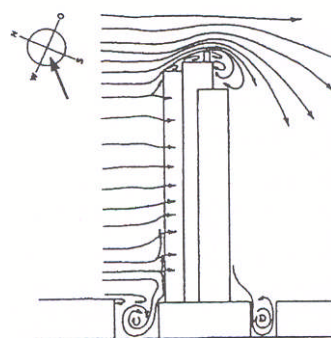
Gebäudeströmung Wind NO



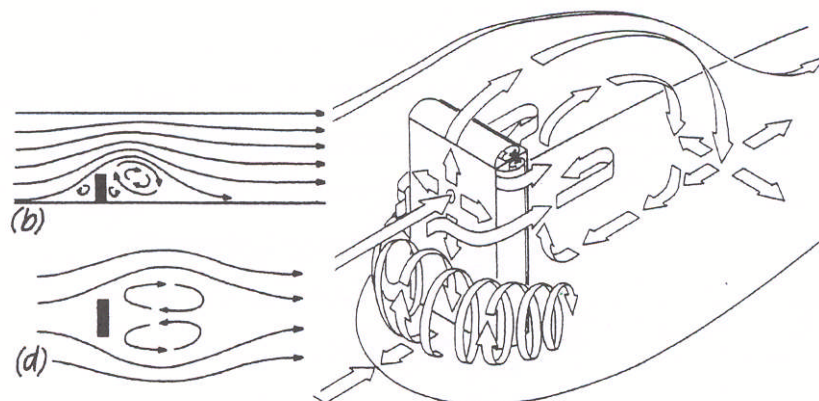
Gebäudeströmung Wind SW



Gebäudeströmung Wind NO



Gebäudeströmung Wind SW



Mehrstöckige Fassade

Wie aus den vorangehenden Darstellungen ersichtlich ist, können an exponierten Stellen auch bei tiefen Windgeschwindigkeiten grosse Windkräfte auftreten. Ohne spezielle Vorkehrungen können diese Kräfte Beschädigungen verursachen.

Schutz vor Windschäden / Massnahmen

Die Sonnen- und Wetterschutz-Systeme sind für bestimmte maximale Windgeschwindigkeiten ausgelegt (vgl. Tabellen 4 - 7). Bei einer Überschreitung der zulässigen Windgeschwindigkeit muss das Produkt hochgefahren werden. Alle Anlagen, d.h. manuell bediente und motorangetriebene, unterliegen der Eigenverantwortung des Anwenders. Motorangetriebene Sonnen- und Wetterschutz-Systeme können von Windwächtern gesteuert werden. Die Anordnung der Windwächter ist entscheidend. Je nach Gebäudeform ist eine Unterteilung in Fassadenabschnitte mit mehreren Windwächtern nötig. Diese sind so zu installieren, dass der tatsächlich am Produkt angreifende Wind gemessen wird. Es ist zu beachten, dass die Produkte eine bestimmte Zeit zum einfahren benötigen, was unter Umständen bei schnell ansteigenden Windwerten trotz Windwächter zu Produktschäden führen kann.

Ausserdem muss gewährleistet sein, dass die Funktionen im Winter nicht durch Schnee und Eis beeinträchtigt werden.

Achtung:

Bei verschiedenen Lieferanten (Sonnenschutzprodukte, Steuerungen, Abdeckungen u.s.w.) für das gleiche Objekt, ist der Koordination bereits bei der Planung besondere Beachtung zu schenken.

Checkliste:

- Gesteuerte Storesysteme mit Windwächtern versehen
- Grosse Angriffsflächen vermeiden
- Grenzabmessungen situativ verringern
- Produkte zwischen den Leibungen einbauen
- Seitliche Blenden anbringen
- Bei Stoffstoren die Fläche durch Querstäbe unterteilen
- Das geeignete Produkt auswählen
- Koordination zwischen dem Lieferanten der Sonnen- und Wetterschutz-Produkte und der Steuerungen in der Planungsphase (insbesondere in Bezug auf die Anzahl der Windwächter und deren Platzierung).

Die SIA Norm 342 für Sonnen- und Wetterschutz bietet Hilfestellung bei der Auswahl geeigneter Produkte.

Zuordnung Windwiderstandsklassen zur Windgeschwindigkeit nach SIA 342 (Raffstoren, Rollläden und Fensterläden)

Tabelle 1

Klassen	1	2	3	4	5	6
Windgeschwindigkeit ¹⁾	9,0 m/s 32,5	10,7 m/s 38,5 km/h	12,8 m/s 46,0 km/h	16,7 m/s 60,0 km/h	21,0m/s 76,0 km/h	25,6 m/s 92,0 km/h
Nominaler Prüfdruck nach SN EN 13659	50 N/m ²	70 N/m ²	100 N/m ²	170 N/m ²	270 N/m ²	400 N/m ²

¹⁾ Windgeschwindigkeit (Böenspitzen) am Produkt gemessen.

Formel für die Umrechnung des nominalen Prüfdrucks zu Windgeschwindigkeit:

$$\text{Nominaler Prüfdruck} = \frac{1}{2} \cdot \rho \cdot v^2$$

v Windgeschwindigkeit in m/s

ρ Luftdichte ($\rho = 1,225 \text{ kg/m}^3$)

Zuordnung Windwiderstandsklassen zur Windgeschwindigkeit (Markisen)

Tabelle 2

Klassen	0	1	2	3
Windgeschwindigkeit ¹⁾	< 7,8 m/s < 28 km/h	7,8 m/s 28 km/h	10,6 m/s 38 km/h	13,3 m/s 48 km/h

¹⁾ Windgeschwindigkeit (Böenspitzen) am Produkt gemessen.

Empfohlene Windwiderstandsklassen nach SIA 342

Tabelle 3

Windlastzone gemäss Norm SIA 261, An- hang E	Geländekategorien	Einbauhöhe [m]			
		6	18	28	50
1 Mittelland, bis 600 m ü.M. Täler, bis 850 m ü.M.	II Seeufer	5	5	5	6
	Ila grosse Ebenen	4	5	5	5
	III Ortschaften, freies Feld	4	4	5	5
	IV grossflächige Stadtgebiete	3	4	4	5
2 Voralpen, bis 1100 m ü.M.	II Seeufer	5	6	6	6
	Ila grosse Ebenen	5	5	5	6
	III Ortschaften, freies Feld	4	5	5	5
	IV grossflächige Stadtgebiete	4	4	5	5
3 Föhntäler, bis 850 m ü.M.	II Seeufer	6	6	6	-
	Ila grosse Ebenen	5	6	6	6
	III Ortschaften, freies Feld	5	5	5	6
	IV grossflächige Stadtgebiete	4	5	5	6

Die Berechnung basiert auf SN EN 13659 Anhang B und Norm SIA 261.

An Eckbereichen von Gebäuden treten höhere Windgeschwindigkeiten auf, die gesondert berücksichtigt werden müssen.

Für Bauten ohne eckigen Grundriss oder Bauten über 1100 m Geländehöhe, ist ein gesonderter Nachweis zu erbringen.

Windwiderstandsklassen der Produkte gemäss SIA 342

(Raffstoren, Rollläden, Fensterläden)

Die Festlegung der Standorte und Einstellwerte der Windwächter hat unter Berücksichtigung des Produktes sowie der unterschiedlichen Strömungseinflüsse zu erfolgen.

Tabelle 4

Lamellenstoren	Breite [m]						
	< 1,5	< 2,0	< 2,5	< 3,0	< 3,5	< 4,0	< 4,5
Ganzmetallraffstore	6	6	6	-	-	-	-
Metallverbundraffstore	6	6	5	4	3	3	-
Verbundraffstore	6	6	5	4	4	4	-
Raffstore konvex mit Führungsschiene	6	6	5	5	4	4	-
Raffstore konvex mit Führungsseil	5	4	4	4	¹⁾	¹⁾	¹⁾
Flachlamellenstore	5	4	4	4	¹⁾	¹⁾	¹⁾

¹⁾ Test gemäss SN EN 13659 nicht möglich.

Tabelle 5

Rollladen/Fensterläden	Breite [m]						
	< 1,5	< 2,0	< 2,5	< 3,0	< 3,5	< 4,0	< 4,5
Stab einwandig ¹⁾	3	2	1	0	0	0	0
Stab rollverformt, hohl, > 8 mm ¹⁾	6	3	1	0	0	0	0
Stab rollverformt, ausgeschäumt, > 8 mm ¹⁾	6	3	1	0	0	0	0
Stab rollverformt, ausgeschäumt, > 12 mm ¹⁾	6	6	5	3	2	1	0
Stab stranggepresst, > 8 mm ¹⁾	6	6	3	1	1	1	0
Stab stranggepresst, > 12 mm ¹⁾	6	6	6	5	4	3	2
Drehladen (Flügelbreite ≤ 800 mm)	6	6	6	6	6	6	6
Faltschiebeladen (Flügelbreite ≤ 600 mm)	6	6	6	6	6	6	6
Schiebeladen mit Lamellen (Flügelbreite ≤ 2000 mm)	6	6	6	6	6	6	6

¹⁾ Führungen ohne Aussteller.

Windwiderstandsklassen der Produkte gemäss SIA 342 (Markisen)

Tabelle 6

Fassadenmarkisen	Breite [m] Höhe/Ausfall [m]	< 1,5			< 2,5			< 4,0	
		< 2,0	< 3,0	< 4,0	< 2,0	< 3,0	< 4,0	< 2,0	< 3,0
Senkrecht		2	2	1	2	2	1	2	-
Aussteller		3	2	-	2	2	-	-	-
Fallarm		2	2	-	2	2	-	1	-

Die Werte in den Tabellen 4 bis 6 gelten mit folgenden Vorbehalten:

- Dimensionen und Verwendung der Produkte entsprechen dem technischen Datenblatt.
- Montage, Befestigung und Bedienung erfolgt gemäss Montage- und Bedienungsanleitung.
- Die Produkte sind in der Leibung oder direkt an der Fassade montiert, mit einem Fassadenabstand des Behangs von < 100 mm.
- Bei einem Fassadenabstand von 100 bis 300 mm muss der Tabellenwert um eine Windwiderstandsklasse reduziert werden. Bei einem Fassadenabstand von mehr als 300 mm kann die Tabelle nicht angewendet werden.

Tabelle 7

Gelenkarmmarkisen	Alle Grössen
Alle Typen	2

Der Wert der Tabelle 7 gilt mit folgenden Vorbehalten:

- Dimensionen und Verwendung der Produkte entsprechen dem technischen Datenblatt.
- Montage, Befestigung und Bedienung erfolgen gemäss Montage- und Bedienungsanleitung

